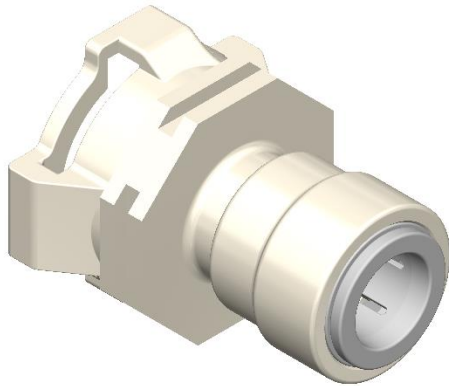


**TECHNICAL DATASHEET***SCHEDA TECNICA***Cod.:** **RU FITTINGS****FAMILY NAME:** **R Series Universal PF3/8" OUT fitting****Rev.:** **0***FAMIGLIA:* *Serie R Universale raccordo PF3/8" OUT***Data:** **29/06/2020****WORKING CHARACTERISTICS**

| | |
|---------------------------|----------------|
| Working pressure: | 0÷10 bar |
| Room temperature: | 0÷75 °C |
| Fluid temperature: | 0÷75 °C |
| Flow direction: | Unidirectional |

CARATTERISTICHE DI LAVORO

| | |
|--------------------------------|----------------|
| Pressione di esercizio: | 0÷10 bar |
| Temperatura ambiente: | 0÷75 °C |
| Temperatura fluido: | 0÷75 °C |
| Direzione fluido: | Unidirezionale |

PHYSICAL CHARACTERISTICS

Body: PA66 30%GF
Oring: NBR - LSR

CARATTERISTICHE FISICHE

Corpo: PA66 30%GF
O-Ring: NBR - LSR

INSTALLATION

Manual on any Universale R Series components (valve body or connection)

INSTALLAZIONE

Manuale su qualsiasi componente della Serie R Universale (corpo valvola o raccordo)

APPLICATIONS

All application that require the use of the Universale R Series

APPLICAZIONI

Tutte le applicazioni che prevedono l'uso della Serie R Universale

HYDRAULIC CONNECTIONS

See attached drawings

CONNESSIONI IDRAULICHE

Vedi disegni allegati

MARKS AND CERTIFICATIONS

MOCA

MARCHI ED APPROVAZIONI

MOCA



TECHNICAL DATASHEET *SCHEDA TECNICA*

Cod.: **RU FITTINGS**

FAMILY NAME: **R Series Universal PF3/8" OUT fitting**

Rev.: **0**

FAMIGLIA: *Serie R Universale raccordo PF3/8" OUT*

Data: **29/06/2020**

DIMENSIONAL DRAWING

DISEGNO DIMENSIONALE

